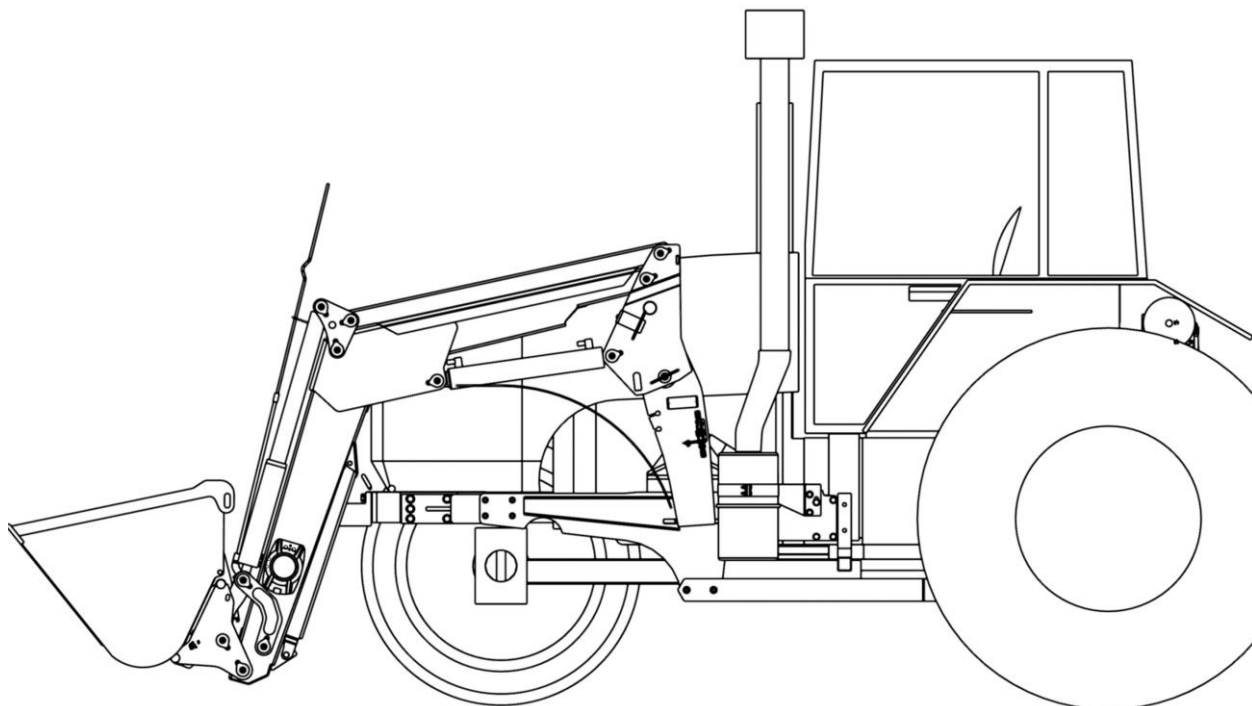


ООО «САЛЬСКСЕЛЬМАШ»  
Техническое описание КУН 2000.027 ТО  
Погрузчик универсальный КУН-2000-0-Л13 и КУН-2000-0Д-Л13  
на трактор Lovol 1304



УСТРОЙСТВО ОСНОВНЫХ УЗЛОВ ПОГРУЗЧИКА

**Навесное устройство**

Навесное устройство (см. рис. 1) включает в себя крепящиеся на переднем бруске и корпусе муфты трактора две панели поз. 1, связанные между собой балкой поз. 3. Разгружающее устройство поз. 2 соединяет панели погрузчика и задний мост трактора. Опоры поз. 4 крепятся к переднему бруску трактора.

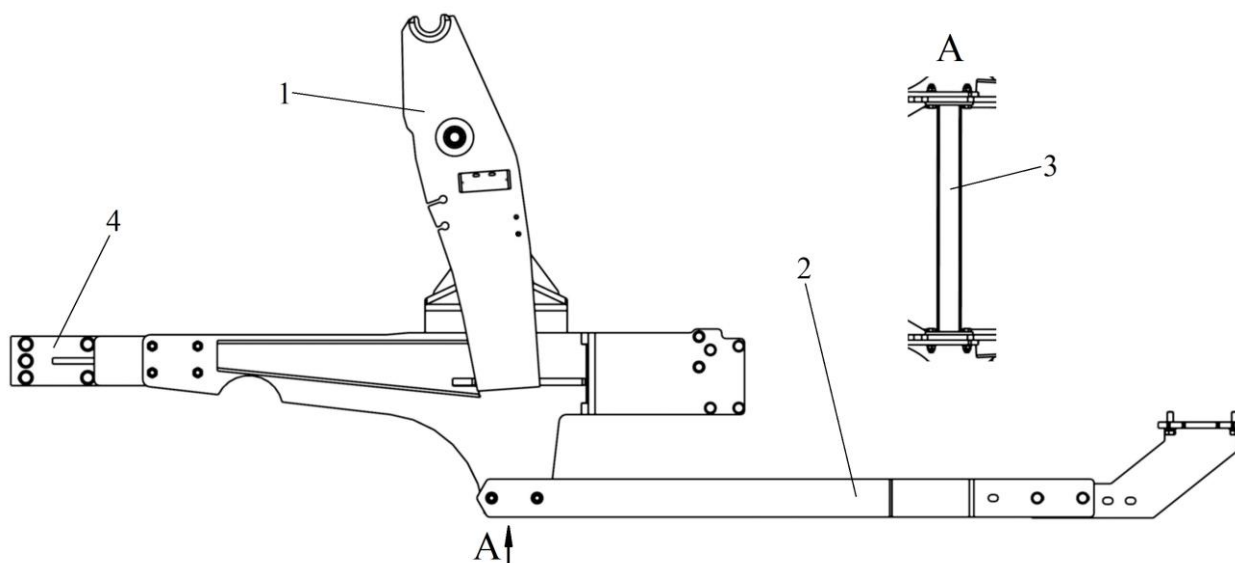


Рисунок 1 – Навесное устройство для КУН(ТУРС)-2000:  
1 – панели; 2 – разгружающее устройство; 3 – балка; 4 – опоры.

## Панели навески

Панели навески (см. рис. 2) представляют собой сварную конструкцию, снабженную опорами для удержания и фиксации подъемного устройства и отверстиями для закрепления разгружающих тяг. Панели имеют отверстия для крепления их к муфте трактора при помощи болтов М16х50, шайб 16.65Г и шайб А.16.01 в кол-ве 8 шт., болтов М14х45, шайб 14.65Г и шайб А.16.01 в кол-ве 4 шт., а также отверстия для крепления к опоре при помощи болтов М16х70, гаек М16 DIN и шайб А.16.01 в кол-ве 8 шт. (см. рис.1,2). Опоры крепятся на переднем бруске трактора болтами М18х50, шайбами 20.65Г и шайбами А.20.01 в кол-ве 10 шт.(см. рис. 2). Также на стойке панели имеется отверстие и паз для фиксации ее со стойкой рамы.

Конструкция панелей обеспечивает возможность доступа к элементам трактора при его техническом обслуживании.

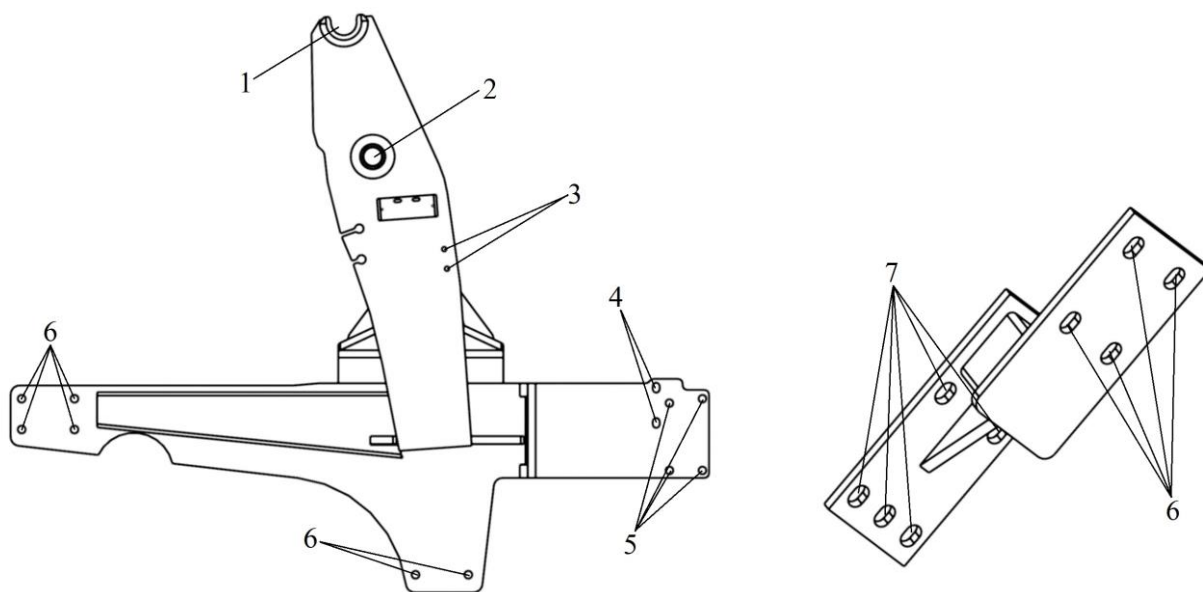


Рисунок 2 – Панель левая и опора:

1-паз для фиксации стойки; 2-отверстие для фиксации стойки; 3-отверстие под болт М10х50; 4-отверстие под болт М14х45; 5-отверстие под болт М16х50; 6-отверстие под болт М16х70; 7-отверстие под болт М18х50.

## Разгружающее устройство

Разгружающее устройство предназначено для передачи части нагрузки на задний мост трактора.

Разгружающее устройство (см. рис. 3) состоит из тяг поз. 1 и кронштейнов поз. 2. Тяги и кронштейны соединены между собой болтами М16х70(4 шт.), гайками М16 DIN(4 шт.) и шайбами А.16.01(8 шт.). Устанавливается разгружающее устройство с двух сторон трактора и служит для соединения навесного устройства с задним мостом. К заднему мосту трактора разгружающее устройство крепится при помощи болтов М16х50, шайб 16.65Г, шайб А.16.01 в количестве 4 шт. К панелям разгружающее устройство крепится при помощи болтов М16х70(4 шт.), гаек М16 DIN(4 шт.) и шайб А.16.01(4 шт.).

Тяги снизу между собой соединяются с помощью балки поз.3 (см. рис. 1 вид А).

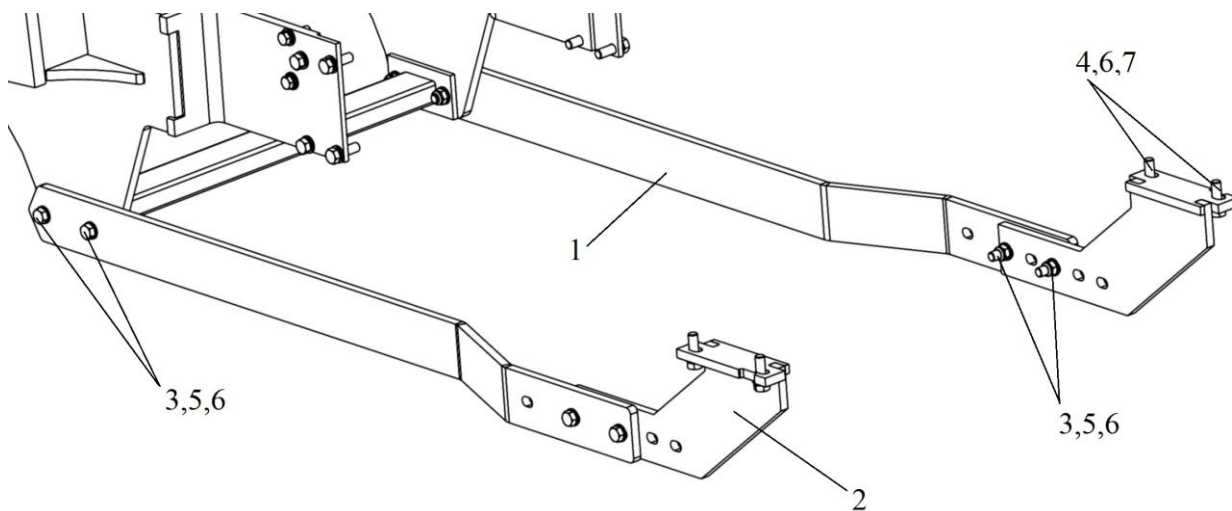


Рисунок 3 – Разгружающее устройство:  
 1-тяга; 2-кронштейн; 3-болт М16х70; 4-болт М16х50; 5- гайка М16 DIN; 6-шайба А.16.01;  
 7-шайба 16.65Г.

## ПОДГОТОВКА К РАБОТЕ

При сборке и навеске погрузчика на трактор использовать инструмент, имеющийся в комплекте трактора. При сборке смазать места шарнирных соединений, смотри таблицу 5 и схемы смазки рисунки 32–34. Правильная сборка и тщательный уход за погрузчиком увеличивают срок его службы (рисунки 32–34 и табл. 5 см. в инструкции по эксплуатации КУН-001 РЭ).

### Подготовка трактора

1. Снять: грузы с переднего бруса трактора и лестницу.
2. Слить топливо, отсоединить левый топливный бак от правого, открутив хомут стяжной 39х64 снизу (соединение металлической трубки и патрубка резинового, справа). Правый бак снять с трактора, левый бак отодвинуть, отпустив хомуты крепления.
3. Снять фильтр воздушный поз. 1 с кронштейном поз. 2(рис. 5) и патрубки резиновые с трактора.
4. Заменить кронштейн фильтра поз. 1 на кронштейн КУН 2000-Л13.00.404 поз. 3(см. рис. 4).
5. Демонтировать первую пару болтов М16х40 крепления кабины с обеих сторон.
6. Демонтировать две пары болтов М16х40 поз. 2 крепления кронштейна тяги задней навески поз. 1(рис. 6).

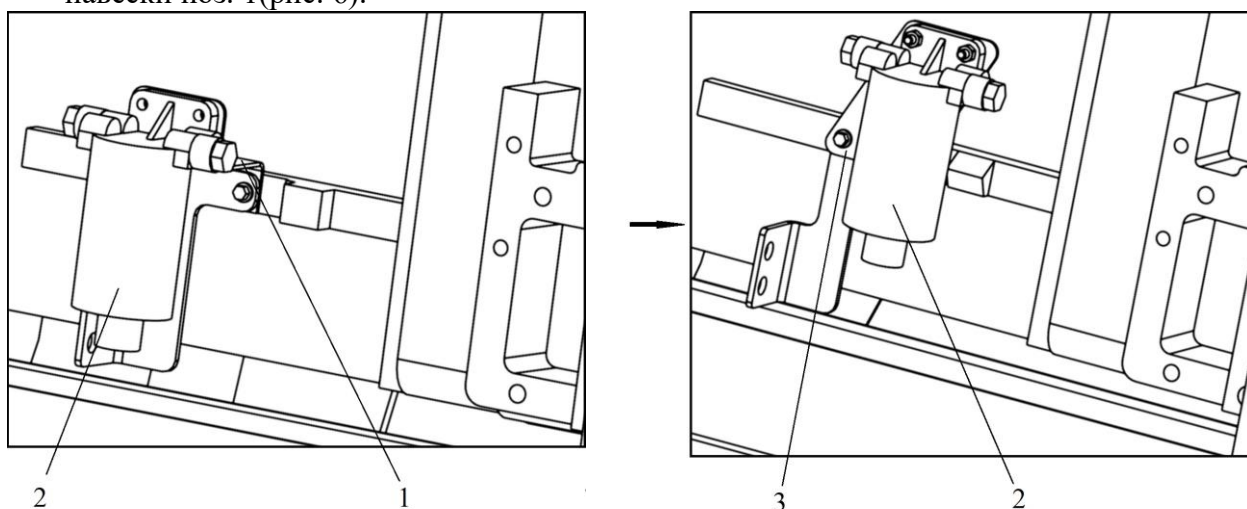


Рисунок 4 – Замена кронштейна фильтра WBF1235:  
 1-кронштейн; 2-фильтр WBF1235; 3- кронштейн КУН 2000-Л13.00.404.

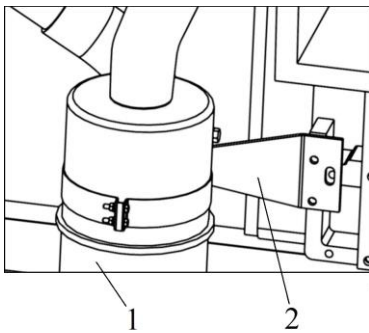


Рисунок 5 – Вид трактора слева:  
1-фильтр воздушный; 2-кронштейн  
фильтра.

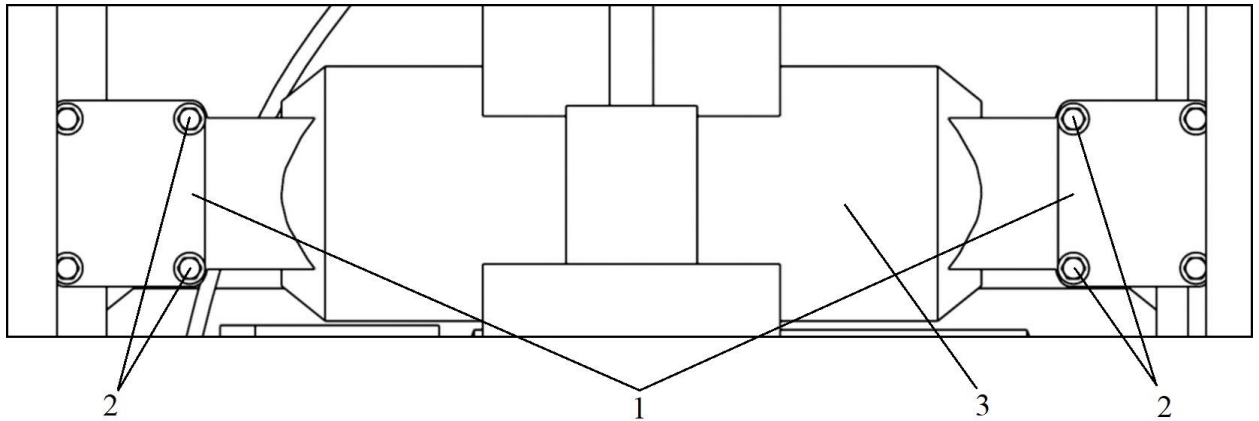


Рисунок 6 – Вид трактора снизу:  
1-кронштейн крепления тяги; 2-болт М16х40; 3-задняя ось трактора.

### **Сборка и навеска погрузчика на трактор**

Сборку и навеску навесного устройства производить в соответствии с рисунками 1 – 3.

#### 1) Установка панелей навески на трактор.

Установить опоры поз. 4 на трактор при помощи болтов М18х50, шайб 20.65Г, шайб А.20.01 в кол-ве 10 шт.

Закрепить панели навески поз. 1: на муфте трактора при помощи болтов М16х50, шайб 16.65Г и шайб А.16.01 в кол-ве 8 шт., болтов М14х45, шайб 14.65Г и шайб А.16.01 в кол-ве 4 шт., на опорах при помощи болтов М16х70, гаек М16 DIN и шайб А.16.01 в кол-ве 8 шт. (см. рис.1,2).

Установить кронштейн фильтра воздушного поз. 3 и патрубки резиновые при необходимости фильтр сместить по пазам кронштейна. (см. рис. 5).

Установить правый топливный бак на трактор и соединить его с левым баком, закрепить баки хомутами.

#### 2) Установка разгружающего устройства.

В соответствии с рисунком 3 – закрепить разгружающие тяги на заднем мосту трактора при помощи М16х50, шайб 16.65Г, шайб А.16.01 в количестве 4 шт. Между панелями внизу установить балку поз. 3 и закрепить болтами М16х70, гайками М16 DIN и шайбами А.16.01 в кол-ве 4 шт.(см. рис. 1 вид А). Расстояние между кронштейнами – по центрам, расположенным в верхней части панелей должно быть 1040 мм.

#### 3) Произвести подтяжку всех резьбовых соединений.

Установить лестницу. Залить топливо.

#### 4) Монтаж подъемного устройства.

Ввести в зацепление бобышку стойки поз. 2 с пазом на панели навески в соответствии с рисунком 30, и зафиксировать при помощи фиксатора поз. 1 (см. рис. 14). Фиксатор зашплинтовать (рисунки 30 и 14 см. в инструкции по эксплуатации КУН-001 РЭ).

**ВНИМАНИЕ! Во избежание поломки одинаковые полости гидроцилиндров должны быть присоединены к одному выводу гидросистемы.**

### Сборка гидросистемы погрузчика без джойстика

На стойках устанавливается поддержка поз. 8 (предназначена для поддержки РВД) при помощи болта М10х40, гайки М10 DIN и шайбы ПКУ-0,8.01.405. Закрепить два кронштейна КУН 400.00.412 поз.1 болтами М10х50, гайками М10 DIN и шайбами на панели навески с двух сторон трактора, к этому кронштейну прикрутить пластину КУН 400.00.403 поз. 2 болтами М8х20, гайками М8 DIN и шайбами (см. рис. 8). В отверстия кронштейна вставить устройства запорные (муфты разрывные поз. 3) в кол-ве 2 шт. Повторить вышеизложенное для правой стороны трактора. Рукава длиной 3,3 м (проходят в полости рам) поз.6 присоединить сверху через БРС. С правой стороны к нижней части запорных устройств присоединить РВД длиной 2,7 м поз.5, другой конец РВД присоединить к гидрораспределителю трактора (см. рис.9). С левой стороны к нижней части БРС присоединить РВД длиной 3,7 м, другой конец РВД присоединить к гидрораспределителю трактора (см. рис.9). С правой стороны (по ходу трактора) необходимо установить замедлительный клапан поз. 7 в соответствии с рисунками 8 и 10. РВД длиной 2,7 м поз. 2 пропустить в отверстие кабины трактора и за опорой кабины поз.5. РВД длиной 3,7 м поз. 3 пропустить под трубками гидросистемы задней навески и за трубкой поз.4(см. рис 9).

Для работы погрузчика без джойстика с гидрофицированными рабочими органами необходимо установить и подключить дополнительную гидравлику (уп. места 20/25 ПБМ-800 и 29/30 КУН-2000), которая проходит и подключается по левой стороне погрузчика (см. рис. 10).

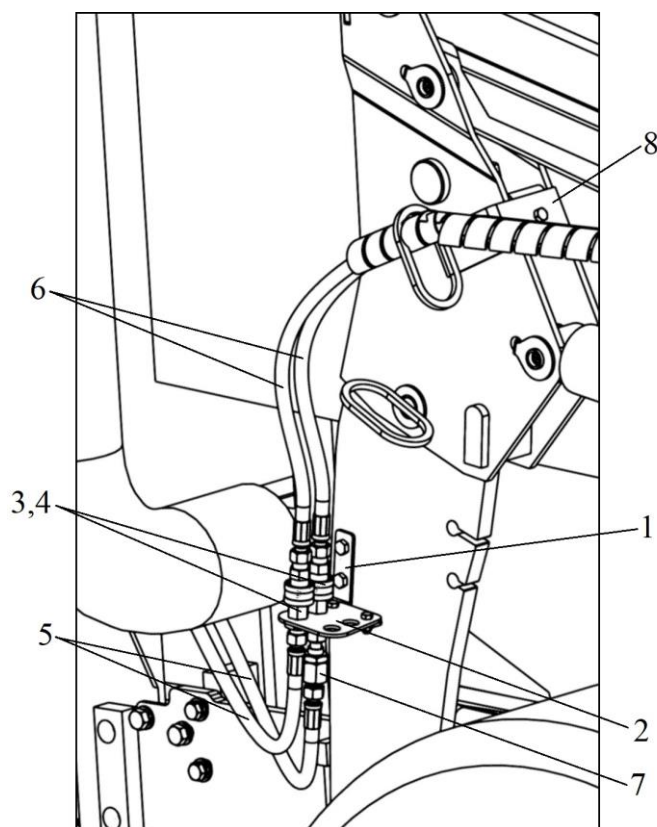


Рисунок 8 – Подсоединение гидросистемы погрузчика к гидросистеме трактора, вид справа:  
1-кронштейн КУН 400.00.412-01;  
2-планка КУН 400.00.403;  
3-БРС(муфта гидравлическая М20х1,5); 4-гайка М20х1,5;  
5-РВД L=2,7 м; 6-РВД L=3,3 м;  
7-клапан замедлительный КУН 01.710; 8-поддержка КУН-А 1500.00.060.



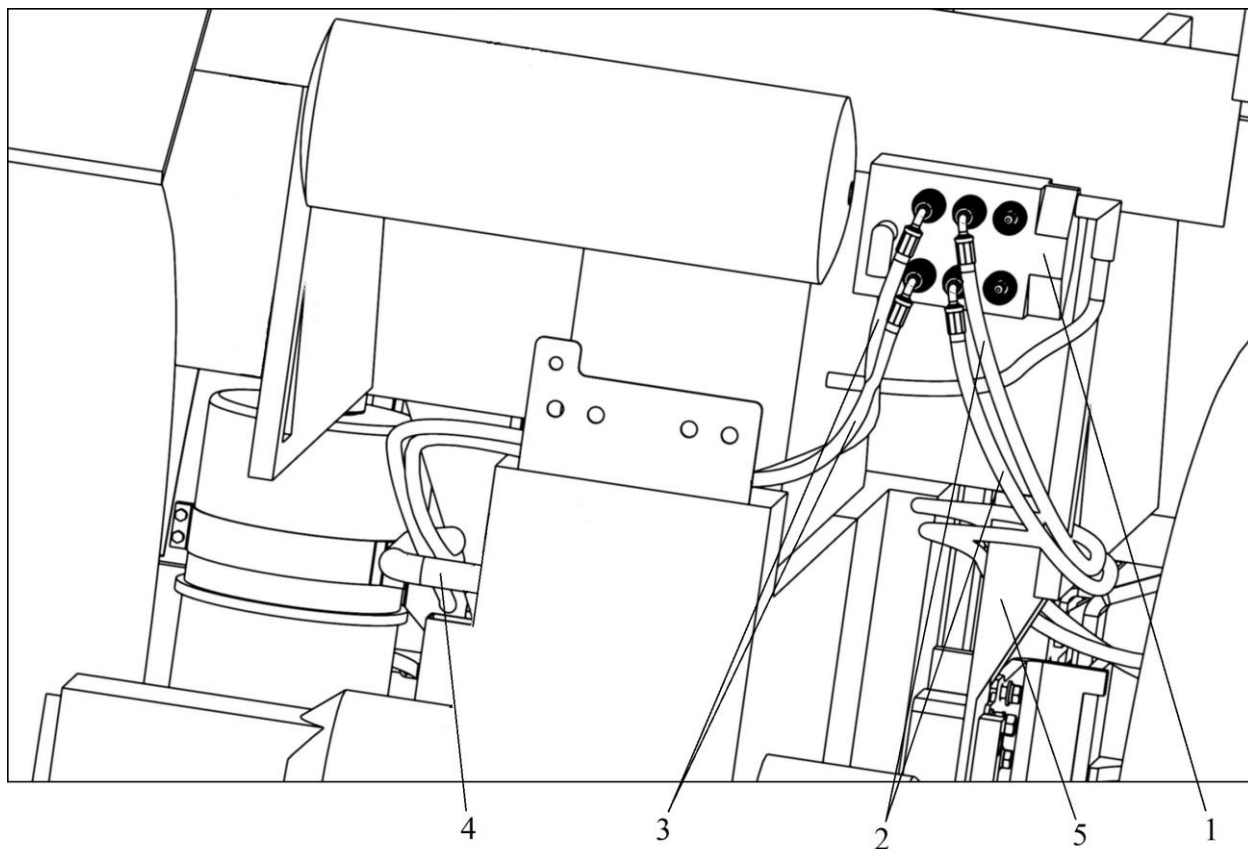


Рисунок 9 – Подсоединение гидросистемы погрузчика к гидросистеме трактора, вид  
сзади:  
1-распределитель трактора; 2-РВД L=2,7 м; 3-РВД L=3,7 м; 4-трубка; 5-опора кабины.

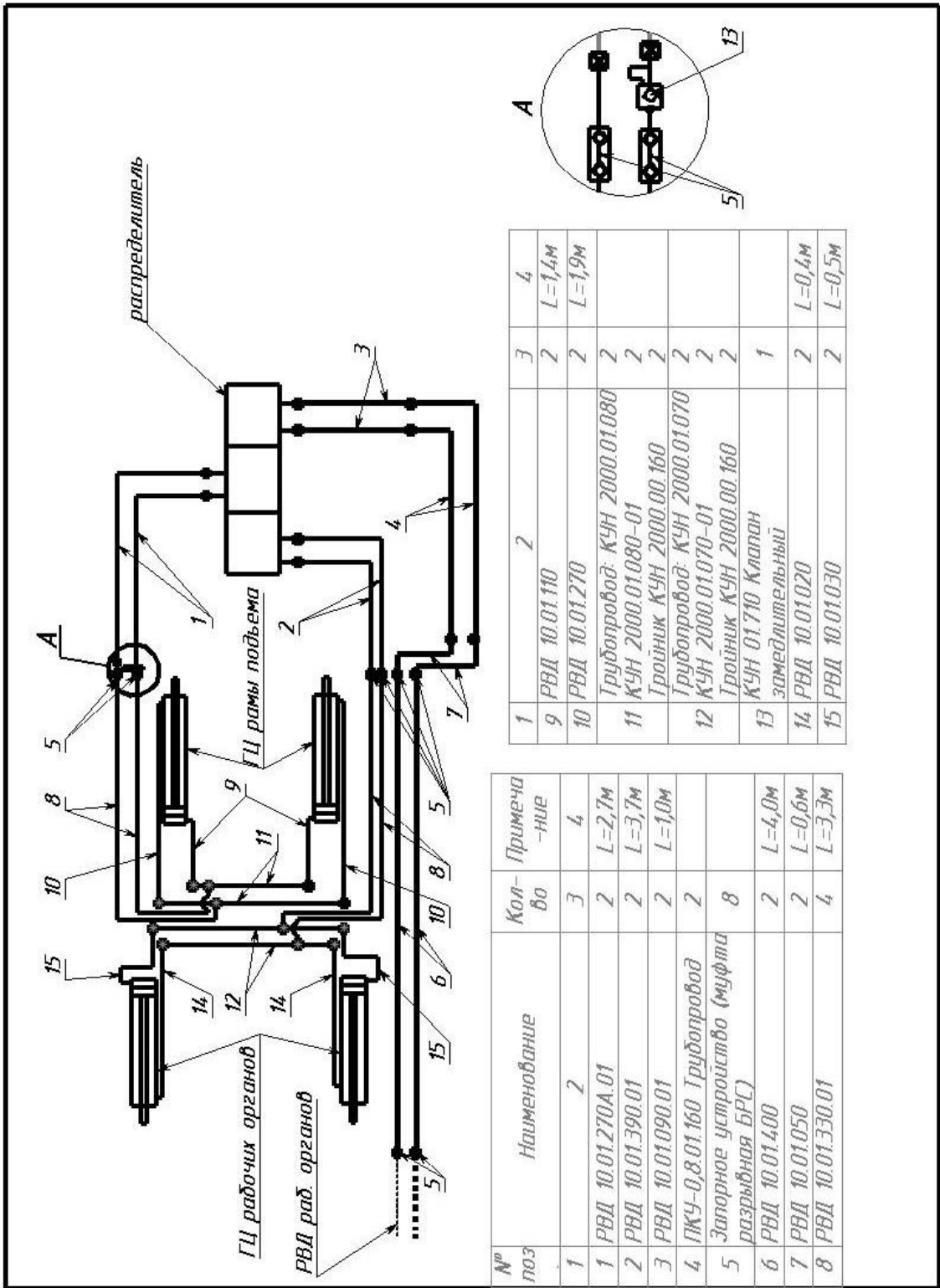


Рисунок 10 – Схема гидравлическая, принципиальная для погрузчика КУН(TURS) -2000-0-L13

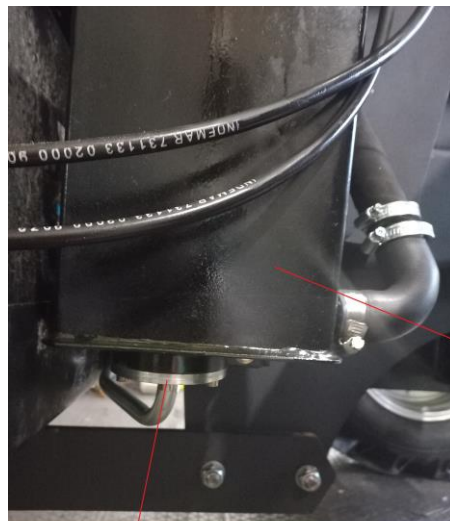
## Сборка гидросистемы погрузчика с джойстиком

При установке панелей навески с правой стороны трактора, необходимо снять бак для рулевого управления, предварительно открутить от него трубку. После установки панелей, бак установить на кронштейн панели снизу (см. фото 1,2,3), который позволяет переместить бак в сторону и через переходник М36- КУН-2000-Л13.00.605 с накидной гайкой и кольцом резиновым (которые снимаем с родной трубки) и рукавом маслобензостойким (внутр. диам. 27мм -из ящика) подсоединить обратно бак к магистрали трактора. Соединения на рукавах закрепить стяжными хомутами. Для удобства подключения нижнюю трубку с фланцем повернуть в другую сторону. (см. фото 2)



Кронштейн для бака

Фото 1 Кронштейн для перестановки бака



Фланец с трубкой- повернуть

Фото 2



Рукав КУН 2000-Л13.003  
(внут. ф27мм)

Хомут стяжной 30x45

Труба КУН 2000-Л13.00.801  
(вставить между рукавами)

Бак для рулевого управления

Фото 3 Установка бака для рулевого управления



На стойке с правой стороны устанавливается поддержка поз. 8 (предназначена для поддержки РВД) при помощи болта М10х40, гайки М10 DIN и шайбы ПКУ-0,8.01.405 (см. рис. 8 поз.8).

Для установки джойстика необходимо прикрутить крепление джойстика поз. 2 в кабине трактора, с правой стороны, болтами поз. 4 гайками поз. 5 и шайбами поз. 6. К креплению джойстика прикрутить кронштейн джойстика поз. 3 болтами поз. 7, гайками поз. 8 и шайбами поз. 9 (рис. 11).

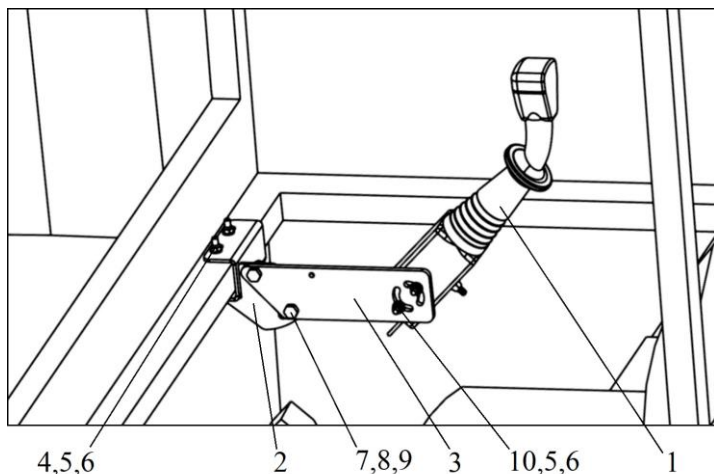


Рисунок 11 – Установка джойстика:

- 1-джойстик;
- 2-крепление джойстика КУН 1500-Л9.00.170;
- 3-кронштейн джойстика КУН 2000.00.432;
- 4-болт М8х80;
- 5-гайка М8 DIN;
- 6-шайба А.8.01;
- 7-болт М10х30;
- 8-гайка М10 DIN;
- 9-шайба ПКУ-0,8.01.405;
- 10-шпилька М8х110.

У джойстика открутить два винта, снять крышку и завести трос в зацепления с золотником и установить крышку джойстика на место. Повторить операцию для второго троса. Через имеющиеся в полу кабины трактора отверстия с правой стороны пропустить наружу троса джойстика. Сам джойстик прикрутить к кронштейну шпильками поз. 10, гайками поз. 5 и шайбами поз. 6. Выбрать и отрегулировать удобное место расположения самого джойстика по пазам кронштейна и затянуть гайками и шайбами.

С правой стороны погрузчика по ходу трактора к стойке панели прикрутить кронштейн КУН-А 1500.00.409 болтами поз. 9, гайками поз. 10 и шайбами поз. 11 (рис. 12), на него установить гидрораспределитель при помощи болтов М8х16 и шайб 8.65Г.

У гидрораспределителя (снизу) отвинтить два винта, накрутить второй конец кожуха троса на направляющую распределителя по резьбе. Освободить промежуточную втулку от штифта и накрутить на резьбовой конец троса. Законтрить гайкой. Надеть промежуточную втулку на золотник распределителя, совмещая отверстия, и зафиксировать штифтом. Прикрутить направляющую к корпусу распределителя обратно. Повторить операцию для другого конца троса.

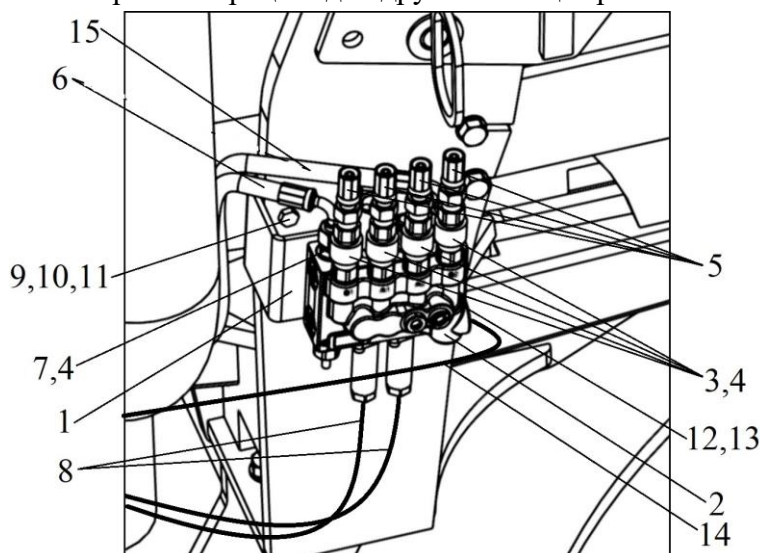


Рисунок 12 – Установка гидрораспределителя:

1-кронштейн КУН-А 1500.00.409; 2-гидрораспределитель; 3-муфта разрывная;  
4-прокладка USIT-R G3/8"; 5-РВД L=3,4 м; 6-РВД L=2,5 м (подача); 7-штуцер 3/8\*ПБМ 800.60.601; 8-трос; 9-болт M10x50; 10-гайка M10 DIN; 11-шайба ПКУ-0,8.01.405; 12 штуцер 1/2 ; 13- прокладка USIT-R G1/2"; 14- РВД L=2,9м (обратка); 15-РВД L=3,5 (слив)

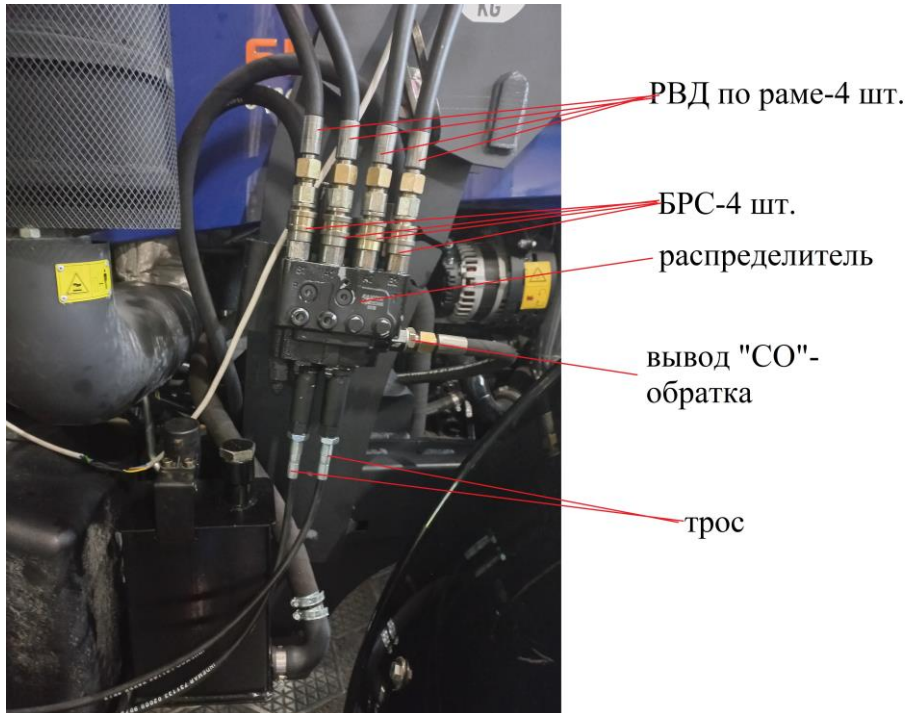
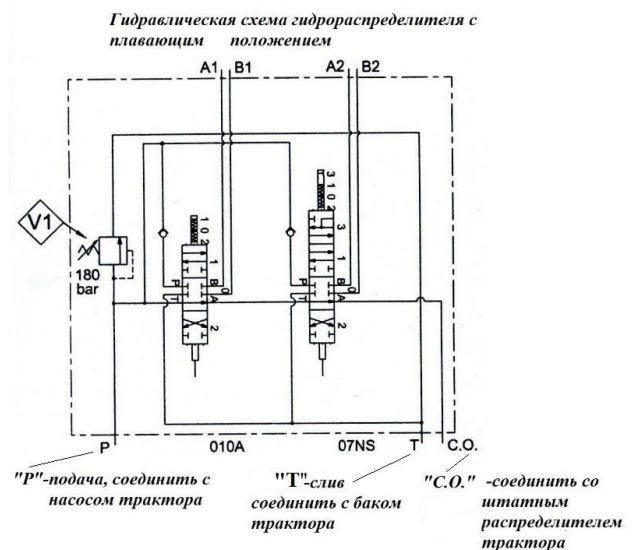


Рисунок 12А Установка гидрораспределителя

**ВНИМАНИЕ!** Отрегулировать положения золотников так, чтобы рукоятка джойстика стояла в нейтральном положении вертикально.

Для распределителя про-ва «Турция» подсоединения производить по схеме гидравлической с плавающим положением.



В отверстия гидрораспределителя пра-ва «Турция» «P» и «T» вкрутить штуцера 3/8\* поз. 7 с прокладками поз. 4 (из комплекта), в отверстие «СО» вкрутить штуцер 1/2 поз.12 с прокладкой поз.13. На отверстие A1, B1, A2, B2 установить БРС поз. 3 (муфты разрывные) с прокладками (рис. 12). Четыре рукава по правой стороне рамы погрузчика

(проходят в полости рамы от трубопроводов на поперечной трубе) подсоединить с распределителем через БРС, строго по порталам. Линия А2, В2-линия подъема-опускания.

Отсоединить штатный рукав трактора от трубки распределителя и в разрыв поставить РВД12 (из ящика) через переходники М30х2 (см. фото 4)



вывод через переходник М30х2  
соединить с выводом "СО" на  
распределителе -обратка

вывод через переходник М30х2  
соединить с выводом "Р" на  
распределителе-подача

трубка сливной магистрали

Фото 4 Вывода сзади трактора

Вывод «Т» - слив на гидрораспределителе соединить с рукавом, который идет от трубки сливной магистрали, (находится сзади трактора возле фильтра) через тройник ЗСБ 00.020 (рукав трактора разрезать и установить тройник, закрепить хомутами стяжными) при помощи рукава РВД 12 длиной 3,5м (из ящика) (см. фото 4,5)



Сливная трубка идет  
от распределителя  
трактора

РВД 12 L=3,5м (на слив)  
установить на резьбовую  
часть тройника

Тройник ЗСБ 00.020+ хомуты стяжные  
установить в разрыв рукава трактора (сливная магистраль)

Фото 5 Подсоединения на слив

**ВНИМАНИЕ!** Для подсоединения гидрораспределителя к штатному распределителю трактора, к насосу трактора и на слив использовать рукава высоко давления большего диаметра РВД12 (находятся в ящике)

Для защиты трубок трактора (с левой стороны трактора) рекомендуем подложить куски разрезанного по длине рукава длиной 60мм, которые находятся в ЗИПе ящика погрузчика. (см. фото 6)





Рукав 13x19 L= 60мм

для того чтобы трубки не терлись о кронштейны панели рекомендуем зашпатель их при помощи кусков рукава. (находятся в ЗИПе ящика)

Фото 6. Левая сторона трактора

**ВНИМАНИЕ!** Рукава L=3,3 м -2 шт. (помечены краской) от дивертора строго подсоединяем с соответствующими порталами гидрораспределителя (см. приложение В.1) А1 и В1, рукава L=3,4 – 2 шт. от трубопроводов подсоединяем с порталами А2 и В2.

На поперечной трубе рамы подъема уже прикручена пластина с дивертором и подсоединены все рукава и электрический провод см. рис. 19 (рисунок 19 и приложение В.1 см. в инструкции по эксплуатации КУН-001 РЭ).

#### Монтаж электрооборудования для погрузчика с джойстиком

Установить разъем на провод джойстика и соединить с разъемом провода L=0,2 м.

Закрепить колодку с реле поз 2(см. рис. 9) в кабине трактора болтом поз.7 и гайкой поз. 8. Кабель L=2,0 м (с клеммами) подключить стартеру. Провод (коричневый) подключить к «+» стартера (см. рис. 12), провод (синий) подключить к массе трактора (см. рис. 13).

Провод L=1,3 м (разъем с четырьмя контактами) соединить с разъемом провода от дивертора.

Закрепить провода хомутами.



Рисунок 12 – Подсоединение провода(коричневого) к «+»стартера:

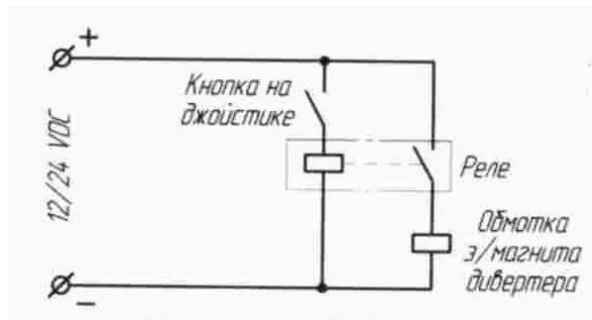


Рисунок 14 – Электрическая схема

**Всю остальную информацию можно прочитать в инструкции по эксплуатации КУН-001РЭ.**