

ООО «САЛЬСКСЕЛЬМАШ»

Манипулятор
гидравлический
навесной МГН 1000

Техническое описание и инструкция по эксплуатации

МГН-001РЭ

Россия, 347628, п. Гигант Ростовской области, ул. Заводская 6
Тел. (863-72)7-80-01, 7-83-28, e-mail: salskselmash@mail.ru

ВВЕДЕНИЕ

Манипулятор гидравлический прицепной (МГН 1000) агрегируется с тракторами класса 1,4 тс (см. рис.1).

Основной особенностью этого манипулятора является то, что он имеет двухстороннюю навеску. Это позволяет на один трактор навесить манипулятор и навесной разбрасыватель удобрений см. рис б.

Манипулятор может использоваться в следующих режимах работы:

- стационарный- опоры манипулятора опущены на землю;
- автономный- установлены противовесы на передний брус трактора.



Рисунок 1

ВНИМАНИЕ! Произвольные изменения, выполненные в машине без согласия производителя, освобождают производителя от ответственности за возникшие повреждения или ущерб и вызывают утерю гарантии.

Изготовитель постоянно работает над усовершенствованием конструкции изделия, поэтому возможны некоторые расхождения между описанием и фактическим изделием.

При необходимости, информация об этом будет прилагаться отдельными листами к настоящему РЭ.

1 ТЕХНИЧЕСКИЕ ДАННЫЕ

Основные параметры и характеристики манипулятора указаны в таблице 1.

Таблица 1– Основные параметры

Наименование показателей	Величина показателей
1. Грузоподъемность, до кг	1000
2. Масса конструкционная	370
3. Высота подъема стрелы, мм: min max	2700 4900
4. Вылет стрелы, мм: min max	1570 2460
5. Габаритные размеры, мм: а) в транспортном положении - ширина - длина - высота	1010±50 2020±50 2920±50
6. Агрегатируется с тракторами, тс	1,4
7. Способ агрегатирования	Навесной

2 НАВЕСКА НА ТРАКТОР

Подсоединить РВД L=4,0 м, находящиеся в мешке, к гидроцилиндрам манипулятора (штуцер с уголком подсоединить к ГЦ). Закрепить РВД с помощью планок, болта и шайбы. К рукавам, закрепленным на горизонтальном цилиндре с помощью штуцеров проходных подсоединить РВД L=1,9 м.

Навесить манипулятор на заднюю навеску трактора и отрегулировать его положение центральной тягой навески (см. рис. 3).

ВНИМАНИЕ! Перед монтажом гидросистемы установить кольцо резиновое КУН 2000.00.005 поз.1 на всех резьбовых соединениях, где имеется ниппель с канавкой и гайка накидная (см. рис. 2).

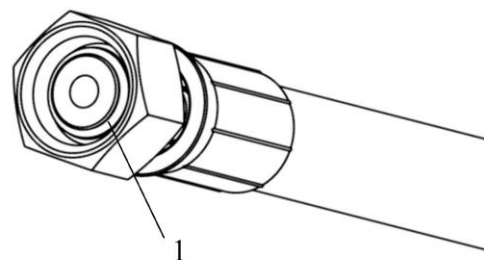


Рисунок 2 – Установка резинового кольца КУН 2000.00.005



Рисунок 3

Подключить вертикальный гидроцилиндр к гидравлическим выводам сзади трактора.

Подключить горизонтальный гидроцилиндр к гидравлическим выводам расположенным с правой стороны трактора (по ходу трактора) (см. рис. 4)



Рисунок 4

Установить прицепное устройство на манипулятор для сцепки с тележкой (см. рис. 5).



Рисунок 5

Установка разбрасывателя минеральных удобрений на манипулятор (см. рис. 6).

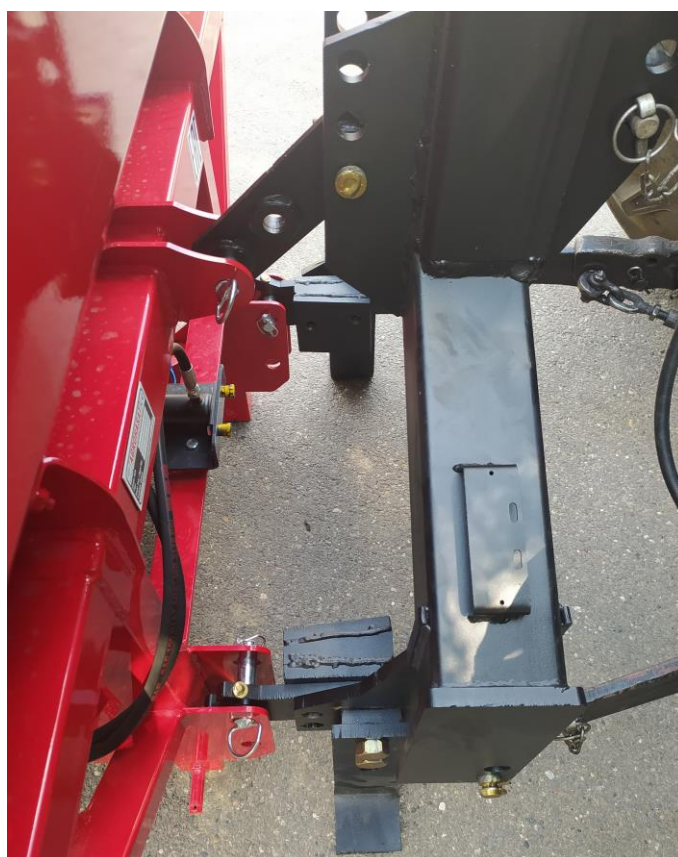


Рисунок 6

Места смазки и ее периодичность указаны в таблице 2 и на схеме смазки (см. рис. 7)

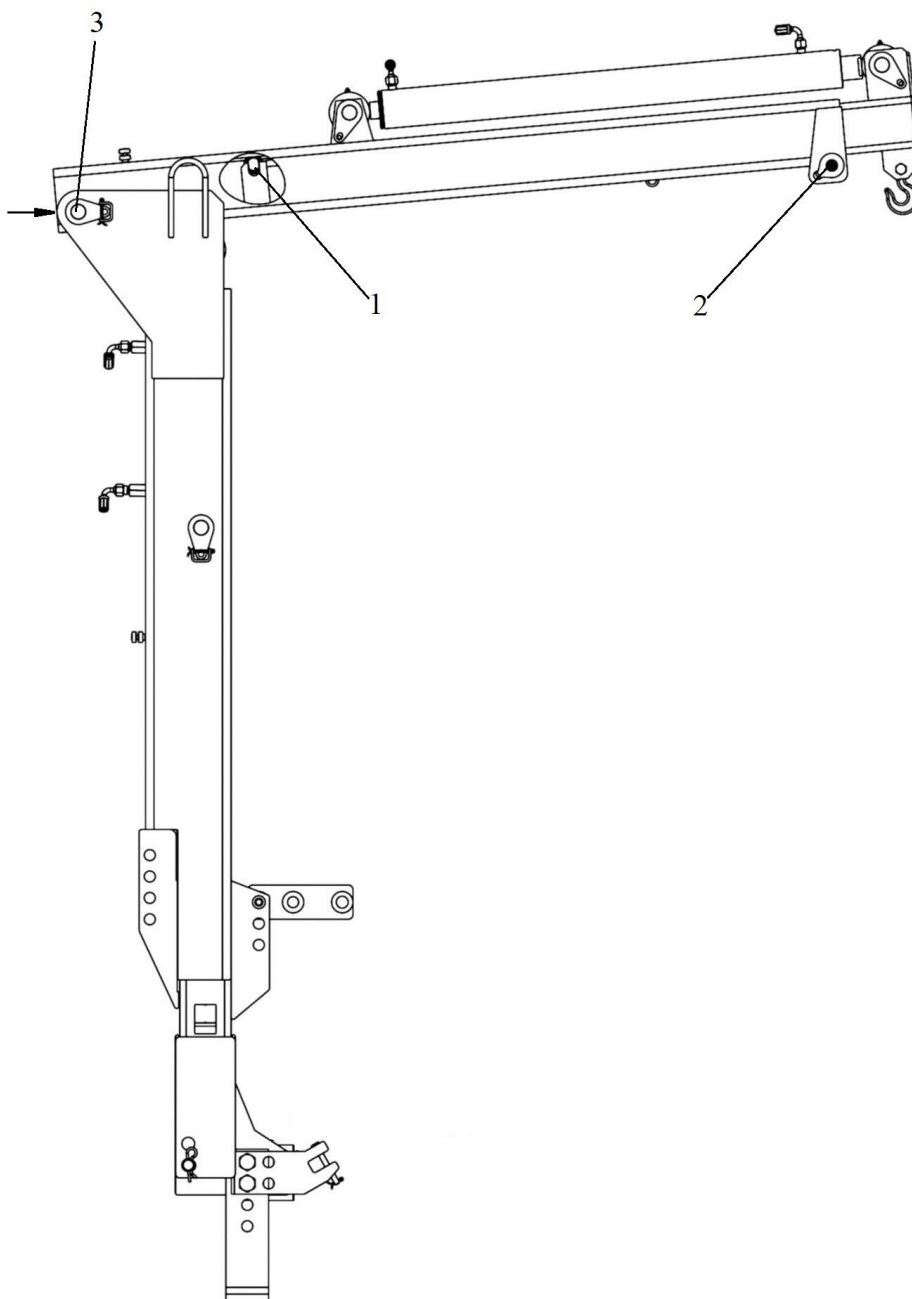


Рисунок 7- Схема смазки манипулятора

Таблица 2 - Химмотологическая карта

Номер позиции на схеме смазки (рис. 7)	Наименование марки и обозначение стандарта на смазочные материалы			Количество точек смазки/ и их объем (для одной точки)	Примечание
	Смазка при эксплуатации при температуре		Заправка при эксплуатации		
	От -40°C до +5°C	От +5°C до +50°C			
Ролик внутренний: 1 Ролик наружный: 2 Ось центральная: 3	Солидол по ГОСТ 1033-79 или ГОСТ 4366-76	Солидол по ГОСТ 1033-79 или ГОСТ 4366-76		Солидол по ГОСТ 1033-79 или ГОСТ 4366-76	3 / 0,005 Прошприцевать, кроме поз. 1

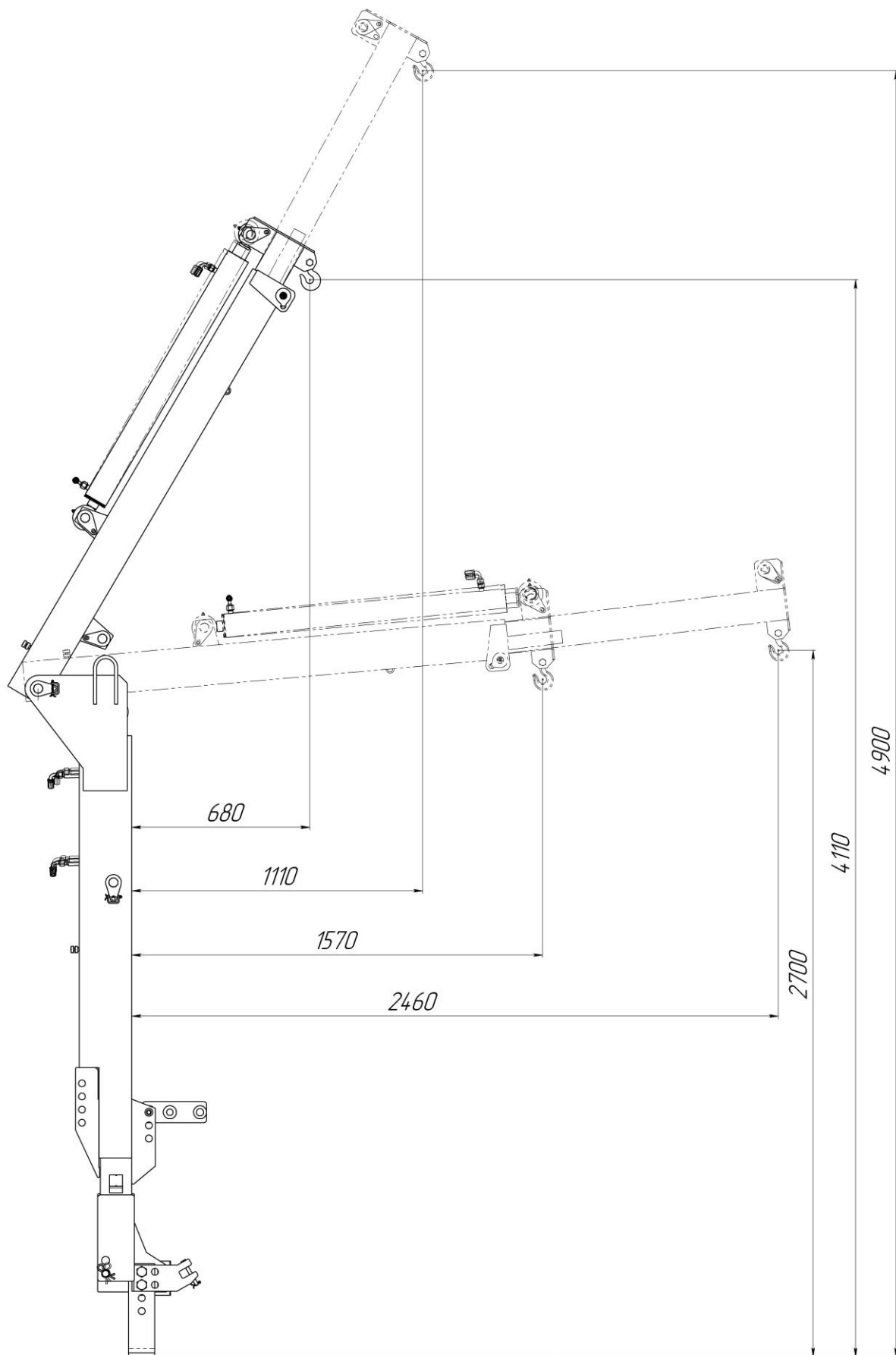


Рисунок 8- Схема высот манипулятора

